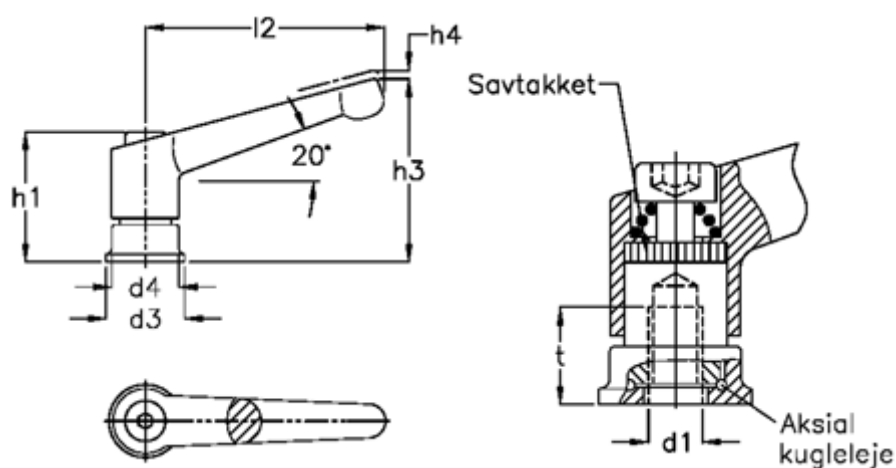


Varenummer: 20570500A
Beskrivelse: E+G Indstilleligt håndtag
GN 300.4-108-M12-SW, matsort

Mål



$d_1 = M 12$
 $d_3 = 35$
 $d_4 = 30.0$
 $h_1 = 56.5$
 $h_3 = 82.0$
 $h_4 = 5.0$
 $l_1 = 108$
 $t = 26.5$